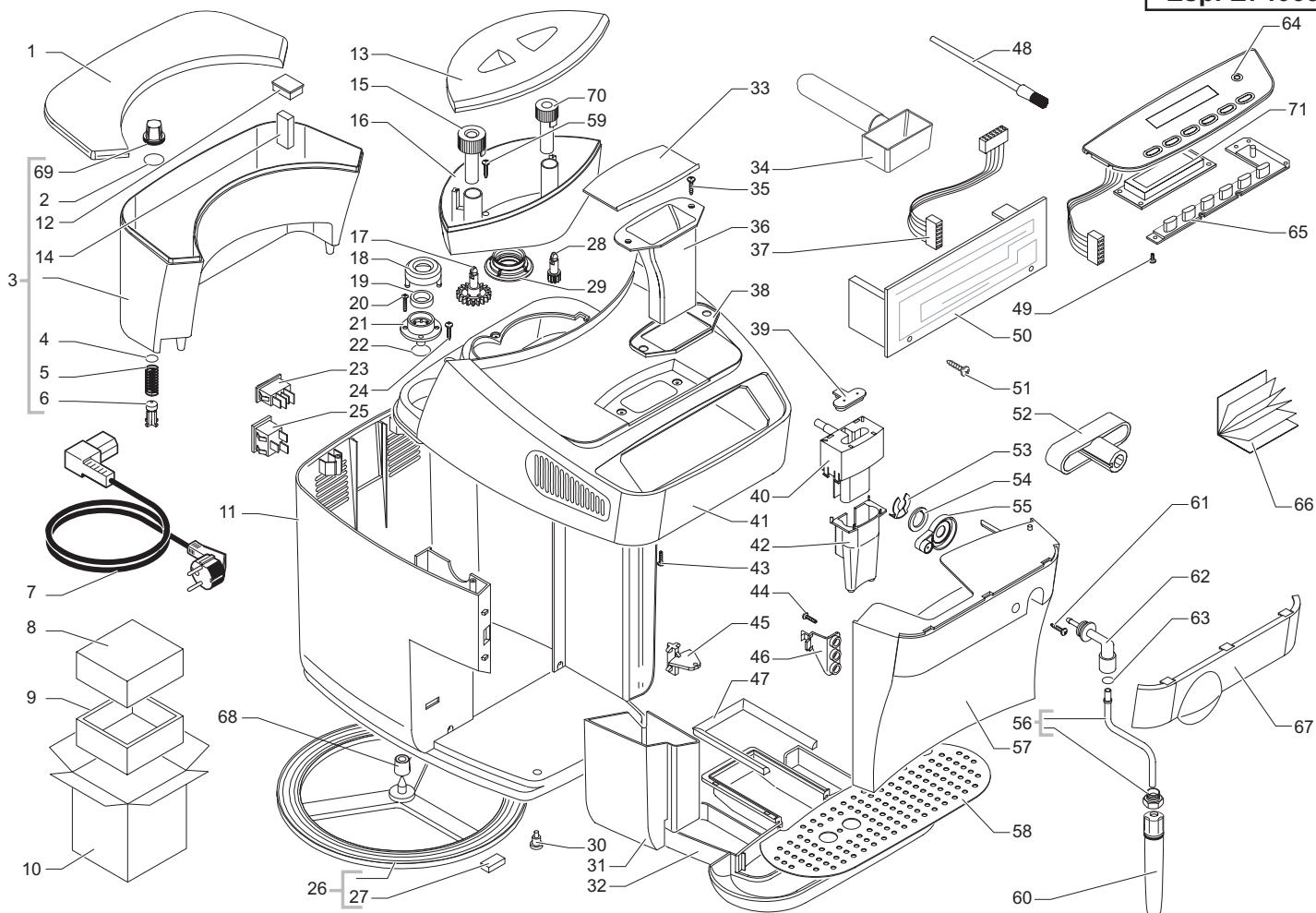

GAGGIA® SUP 025 YDR

Cod. 74 06 09-10-11

| POS | CODICE | DESCRIZIONE | NOTE |
|-----|--------------|---|----------------------|
| 01 | 222763737 | Coperchio contenitore acqua argento | |
| 02 | 140328461 | Orm 0019-10 | epdm |
| 03 | 222692800 | Ass. contenitore acqua | |
| 04 | 140324362 | Orm 0060-30 | silicone |
| 05 | 126764718 | Molla cilindrica per valvola contenitore acqua | |
| 06 | 9111.027.150 | Pistoncino per serbatoio grigio | |
| 07 | 183911050 | Cavo alimentazione Schuko nero | L=1200 mm |
| | 183970350 | Cavo alimentazione U.K. nero | L=1200 mm |
| | 183930650 | Cavo alimentazione CH nero | L=1200 mm |
| | 183921950 | Cavo alimentazione USA nero | L=1200 mm |
| | 183940650 | Cavo alimentazione AUS nero | L=1200 mm |
| 08 | 175897500 | Insero superiore polistirolo | |
| 09 | 175897600 | Insero inferiore polistirolo | |
| 10 | 178512400 | Scatola flessogr. Gaggia Synchrony Compact dig. | |
| 11 | 222360937 | Ass. carcassa verniciata argento | con part. pos. 45,68 |
| 12 | 9161.050.230 | Tappo per galleggiante | |
| 13 | 222763637 | Coperchio contenitore caffè in grani argento | |
| 14 | 9161.112.150 | Galleggiante di livello | |
| 15 | 227721650 | Pomello regolazione macinatura | |
| 16 | 222730200 | Ass. contenitore caffè in grani | |
| 17 | 146000850 | Ingranaggio per pomello regolazione macinat. | |
| 18 | 0701.031.150 | Copertura guarnizione grigia | |
| 19 | 145842900 | Guarnizione Gaco DIM 14 | |
| 20 | U111.004 | Vite aut. TSP 2,9x9,5 DIN 7982 | inox |
| 21 | 0701.014.150 | Contenitore guarnizione grigio | |
| 22 | NM02.004 | Orm 0080-20 | epdm |
| 23 | 186015400 | Interruttore generale | |
| 24 | U140.014 | Vite Panelvit TCB 3,5x16 DIN 7505 | znp |
| 25 | NE13.013 | Presa a vaschetta | |
| 26 | 220380259 | Ass. anello girevole | |
| 27 | 147623650 | Piedino adesivo quadro | |
| 28 | 146001950 | Ingranaggio nero regolazione dose | |
| 29 | 145852360 | Guarnizione per contenitore caffè in grani | |
| 30 | 147623750 | Piedino nero | |
| 31 | 222600537 | Cassetto raccoglifondi argento | |
| 32 | 229631137 | Vasca recupero acqua vern. argento | |
| 33 | 222802037 | Ass. coperchio contenitore caffè macinato arg. | |
| 34 | 146680850 | Misurino nero per caffè | |

| POS | CODICE | DESCRIZIONE | NOTE |
|-----|--------------|--|---------------------|
| 35 | U109.028 | Vite aut. TCB 2,9x9,5 DIN 7981 | |
| 36 | 149261050 | Tramoggia caffè macinato | |
| 37 | 283555100 | Ass. connettore 10 poli | |
| 38 | 145852660 | Guarnizione per contenitore caffè macinato | |
| 39 | 149212650 | Tappo per supporto erogatore caffè | |
| 40 | 149196950 | Supporto erogatore caffè nero | |
| 41 | 226477637 | Kit copertura argento serigr. | |
| 42 | 147370550 | Parte mobile erogatore caffè nero | |
| 43 | 129515802 | Vite TCB 3,5 x 13 DIN 7981 | znp |
| 44 | U109.028 | Vite aut. TCB 2,9x9,5 DIN 7981 | inox |
| 45 | 149197000 | Supporto sportello | |
| 46 | 146314050 | Leva gancio sportello nera | |
| 47 | 229170450 | Ass. tenuta vasca recupero acqua | |
| 48 | 127390100 | Pennello per pulizia | |
| 49 | U109.017 | Vite aut. TCB 2,9x6,5 DIN 7981 | |
| 50 | 181552758 | Basetta elettronica | 230V con Cald. All. |
| | 181552755 | Basetta elettronica | 120V con Cald. All. |
| | 181557858 | Basetta elettronica | 230V con Cald. Inox |
| | 181557855 | Basetta elettronica | 120V con Cald. Inox |
| 51 | U109.017 | Vite aut. TCB 2,9x6,5 DIN 7981 | |
| 52 | 9161.021.150 | Chiave per gruppo caffè grigio | |
| 53 | NF11.084 | Molla a forella | |
| 54 | 9161.384 | Distanziale per raccordo tubo vapore | |
| 55 | 149196850 | Supporto raccordo vapore nero | |
| 56 | 229381808 | Ass. tubo vapore gromato | |
| 57 | 228982537 | Sportello argento | |
| 58 | 125743587 | Griglia | inox/sb |
| 59 | U109.003 | Vite aut. TCB 3,5x9,5 DIN 7981 | nik |
| 60 | 227431321 | Ass. pannello | inox |
| 61 | 129515802 | Vite TCB 3,5x13 DIN 7981 | znp |
| 62 | 127914403 | Raccordo 90° per tubo vapore | |
| 63 | NM02.007 | OR 2025 | epdm |
| 64 | 226477587 | Kit supporto tastiera inox serigrafata | |
| 65 | 281520537 | Ass. basetta elettronica e tastiera | |
| 66 | 165894500 | Libretto istruzioni | |
| 67 | 226582937 | Mascherina per sportello serigr. Gaggia | |
| 68 | 145895850 | Insero di ritegno anello girevole | |
| 69 | 224640200 | Assieme filtro esterno per contenitore acqua | con part. pos. 2 |

GAGGIA® SUP 025 YDR
Rev. 01 - 21/10/04
TAVOLA 1a/4

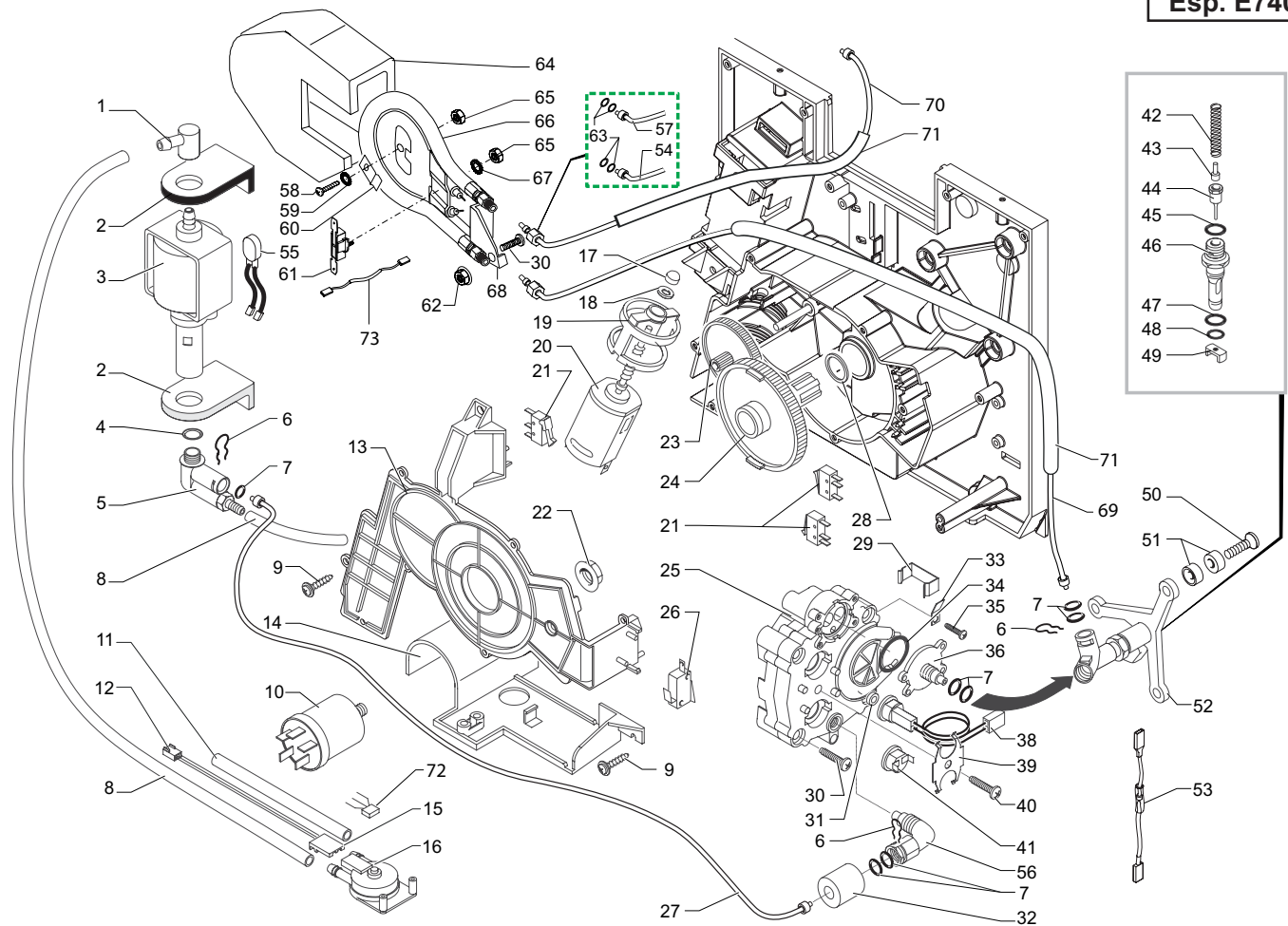


GAGGIA® SUP 025 YDR



Cod. 74 06 09-10-11

| POS | CODICE | DESCRIZIONE | NOTE | POS | CODICE | DESCRIZIONE | NOTE |
|-----|-----------|-----------------------------|------|-----|--------|-------------|------|
| 70 | 227721550 | Pomello regolazione dose | | | | | |
| 71 | 181552900 | Basetta elettronica display | | | | | |



GAGGIA® SUP 025 YDR

CALDAIA ALLUMINIO



Cod. 74 06 09-10-11

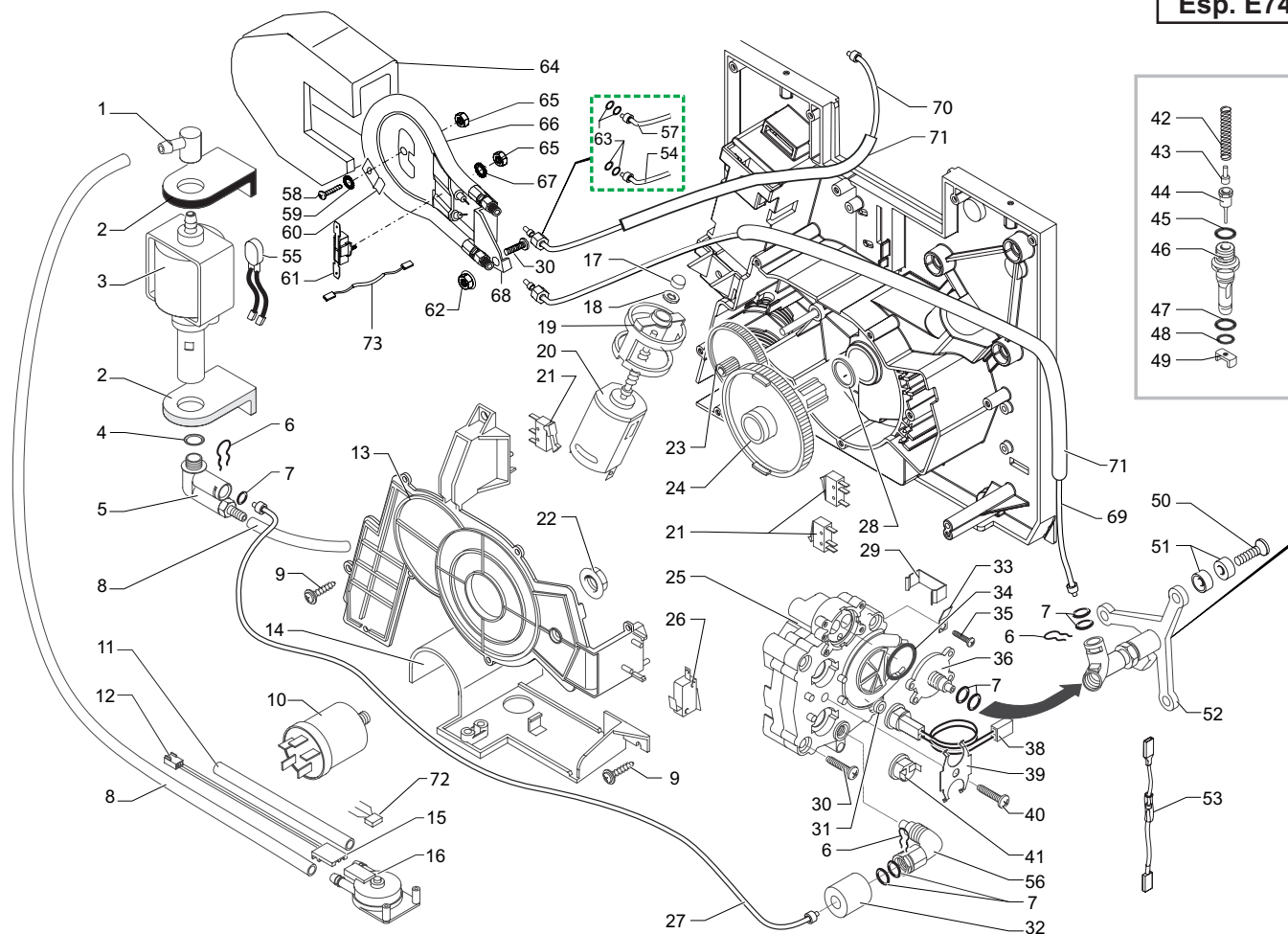
| POS | CODICE | DESCRIZIONE | NOTE | POS | CODICE | DESCRIZIONE | NOTE |
|-----|--------------|--|-------------------|-----|-----------|---|----------|
| 01 | 9991.084 | Raccordo in gomma 90° Ulka | | 34 | 140324559 | Or 2106 in silicone | ptfe/fda |
| 02 | 9991.056 | Supporto per pompa | | 35 | U046.003 | Vite TCBC M4x12 | |
| 03 | 187720958 | Pompa Ulka EX-5 | 230V | 36 | 229182920 | Supporto ottone caldaia | |
| | 187720955 | Pompa Ulka EX-5 | 120V | 37 | NM01.003 | Or 2018 | silicone |
| 04 | NM02.020 | Or 2031 | epdm | 38 | 288582058 | Ass. sensore | 230V |
| 05 | 229451900 | Ass. valvola di sicurezza a 90° | | | 288582055 | Ass. sensore | 120V |
| 06 | 9011.144 | Forcella per tubo d=4 | | 39 | 9011.034 | Molla fermatermostati | |
| 07 | 140328059 | Or 2015 in silicone | ptfe/fda | 40 | U023.022 | Vite TCEI M6x30 UNI 5931 | znp |
| 08 | 9972.022 | Tubo silicone 5x8 | L=2 metri | 41 | NE09.006 | Termostato 170° | |
| 09 | U143.003 | Panelvit TCB 3,5 x 16 testa d=8 | | 42 | 9011.132 | Molla per spillo | |
| 10 | NE13.039 | Filtro antidiurbo | 230V | 43 | 9011.075 | Adattatore per spillo lungo | |
| | 184651500 | Filtro antidiurbo UL | 120V | 44 | 9019.A01 | Ass. spillo | |
| 11 | 9972.166 | Tubo silicone 5x10 60 Sr | L=2 metri | 45 | 140320459 | Orm 0080-20in silicone | ptfe/fda |
| 12 | 283551300 | Ass. connettore 3 poli turbina JP18 | | 46 | 9011.100 | Perno per valvola in plastica | |
| 13 | 9161.331.920 | Copertura motoriduttore trasparente | | 47 | NM01.035 | OR ORM 0090-20 | silicone |
| 14 | 149194800 | Supporto turbina | | 48 | NM01.057 | OR ORM 0050-20 | silicone |
| 15 | 9161.018 | Forcella per turbina | | 49 | 9011.099 | Cursori per valvola caldaia in plastica | |
| 16 | 286473300 | Kit turbina VDE "M" con sensore | con part. pos. 72 | 50 | U044.020 | Vite TSP M5x30 UNI 7688 | znp |
| 17 | 9121.046 | Boccola sinterizzata | | 51 | 9161.206 | Distanziale isolante per caldaia | |
| 18 | 9121.050 | Rondella tela bakelizzata | | 52 | 229170600 | Ass. corpo supporto caldaia | |
| 19 | 9121.044 | Antivibrante per motore | | 53 | 183441362 | Cavetto blu con termofusibile | 230V |
| 20 | 286891058 | Ass. motore per motoriduttore | con part. pos. 19 | 54 | 227874100 | Ass. raccordo teflon 2x4 | L=275 mm |
| | 286891155 | Ass. motore per motoriduttore | con part. pos. 19 | 55 | 0311.807 | Cablaggio giallo Klixon JP13 | 230V |
| 21 | NE05.038 | Microinterruttore | | | 289202600 | Ass. termoprotettore termico 120° | 120V |
| 22 | 123453602 | Dado M8 flangiato base dentellata | | 56 | 9991.150 | Raccordo 1/8" conico a 90° | |
| 23 | 9121.042 | Ingranaggio z=12/90 | | 57 | 227874500 | Ass. raccordo teflon 2x4 | L=330 mm |
| 24 | 9121.069.150 | Ingranaggio z=108 grigio | | 58 | 129823802 | Vite TCB M4x8 UNI 7687 | znp |
| 25 | 9019.A19.00A | Ass. corpi caldaia | 230V | 59 | 128310404 | Rosetta UNI 8842 A4 | brunita |
| | 9019.A19.00F | Ass. corpi caldaia | 120V | 60 | 127535319 | Piastrina acc. ferma termostato | |
| 26 | 186723800 | Microinterruttore presenza gruppo | | 61 | 189428300 | Termostato 175°C | |
| 27 | 227874400 | Ass. raccordo teflon 2x4 | L=120 mm | 62 | U324.003 | Dado M5 Flangiato base dentellata | |
| 28 | 9161.132 | Rondella mylar per motoriduttore | | 63 | 140328059 | Or 2015 in silicone | ptfe/fda |
| 29 | 9011.054 | Molla per termofusibile | | 64 | 147755900 | Protezione per resistenza Bleckmann | |
| 30 | U023.023 | Vite TCEI M6x40 UNI 5931 | znp | 65 | 123260402 | Dado M4 UNI 5588 | |
| 31 | 9011.089 | Distanziale per sensore | | | | | |
| 32 | 147756562 | Protezione per molla a forcella tubo d=4 | | | | | |
| 33 | NE15.026 | Linguetta maschio a 45° | | | | | |

GAGGIA® SUP 025 YDR

CALDAIA ALLUMINIO

Rev. 02 - 21/10/04

TAVOLA 2a/4


GAGGIA® SUP 025 YDR
CALDAIA ALLUMINIO

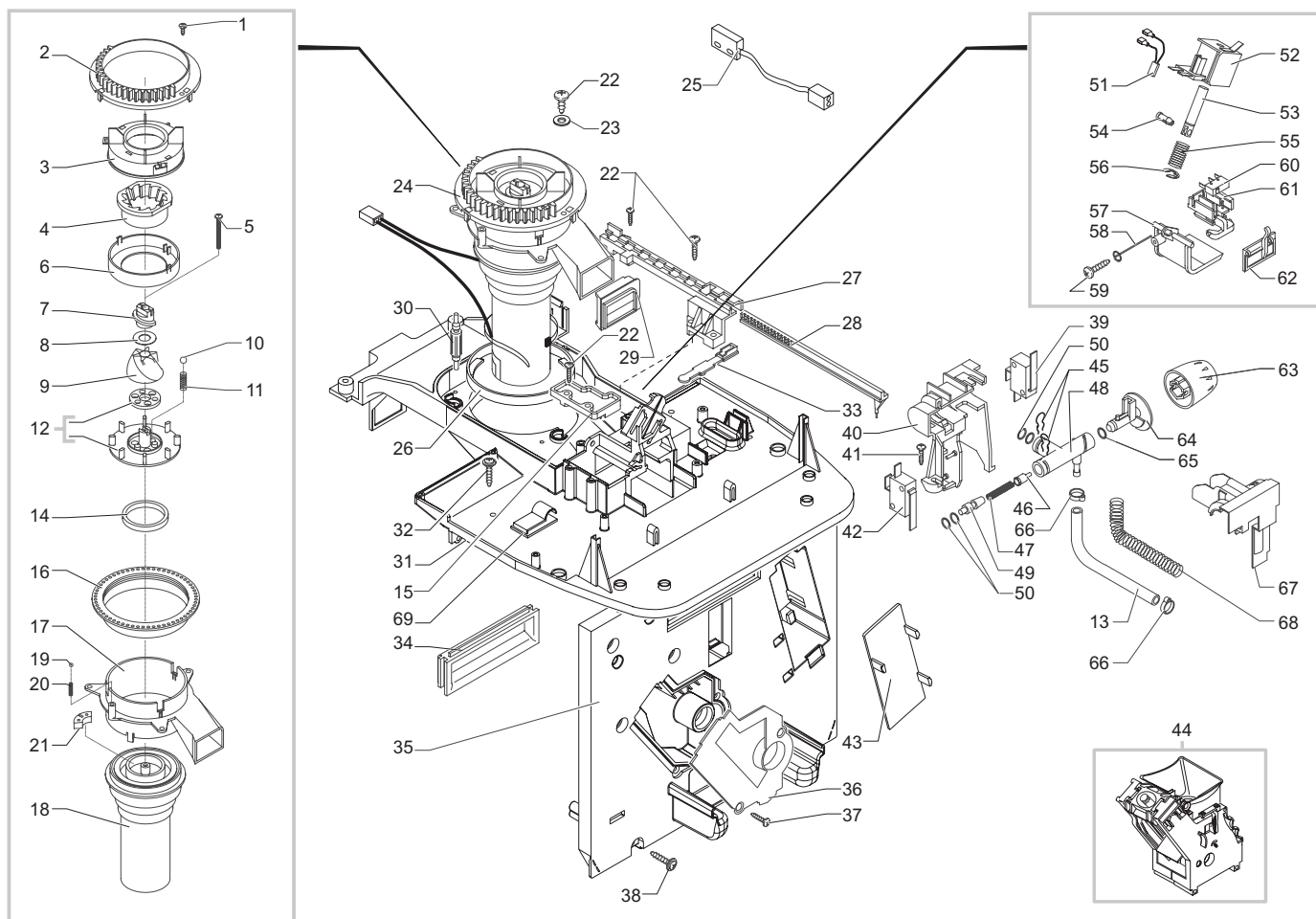
Cod. 74 06 09-10-11

| POS | CODICE | DESCRIZIONE | NOTE | POS | CODICE | DESCRIZIONE | NOTE |
|-----|-----------|---|--------------------|-----|--------|-------------|------|
| 66 | 286474855 | Kit ricambio Bleckmann Fino a matr. 0069088 | 120V | | | | |
| | 286474858 | Kit ricambio Bleckmann Fino a matr. 0069088 | 230V | | | | |
| | 288140455 | Ass. resistenza Bleckmann Da matr. 0069089 | 120V | | | | |
| | 288140458 | Ass. resistenza Bleckmann Da matr. 0069089 | 230V | | | | |
| 67 | 128420102 | Rosetta elastica UNI 1751 | znp | | | | |
| 68 | 129024702 | Squadretta sostegno caldaia | | | | | |
| 69 | 227875300 | Ass. raccordo teflon Da matr. 0069089 | L=275 mm | | | | |
| 70 | 227875400 | Ass. raccordo teflon Da matr. 0069089 | L=330 mm | | | | |
| 71 | 149361200 | Tubo silicone nero 7,5x9,3 | matassa in kg | | | | |
| 72 | | Particolare non disponibile | vedi part. pos. 16 | | | | |
| 73 | 183440800 | Cavetto con termofusibile 229° | 230V | | | | |
| | 183441062 | Cavetto con termofusibile 229° | 120V | | | | |

GAGGIA® SUP 025 YDR
CALDAIA ALLUMINIO

Rev. 02 - 21/10/04

TAVOLA 2b/4


GAGGIA® SUP 025 YDR

Cod. 74 06 09-10-11

| POS | CODICE | DESCRIZIONE | NOTE | POS | CODICE | DESCRIZIONE | NOTE |
|-----|--------------|--|--------------------|-----|--------------|---|-------------|
| 01 | 129511803 | Vite TCB 2,9x6,4 DIN 7981 | nik | 35 | 9161.392.050 | Piastra montaggio con perno | |
| 02 | 148650250 | Sett. dent. per manopola regol. macine | | 36 | 9161.333.050 | Copertura vano caldaia | |
| 03 | 149186150 | Supporto nero per macina superiore | | 37 | U111.006 | Vite aut. TSP 3,5x9,5 DIN 7982 | inox |
| 04 | | Particolare non disponibile | vedi part. pos. 09 | 38 | U140.014 | Vite Panelvit TCB 3,5x16 DIN 7505 | znp |
| 05 | 129931002 | Vite Torx T10 TCB 3,5x48/28 sx | zng | 39 | 186724200 | Microinterruttore rubinetto | |
| 06 | 142844550 | Copertura per macina superiore macinacaffè | | 40 | 149194500 | Supporto rubinetto | |
| 07 | 147470763 | Perno incremento a vite per macinacaffè | | 41 | 129515802 | Vite TCB 3,5 x 13 DIN 7981 | znp |
| 08 | U201.002 | Rosetta piana 10x16x0,2 DIN 988 | znp | 42 | 186724200 | Microinterruttore sportello | |
| 09 | 226477700 | Kit macine ITA mill | | 43 | 9161.345.050 | Copertura interna vano pompa | |
| 10 | 128610521 | Sfera acciaio inox d=5,5 mm | | 44 | 225801159 | Gruppo caffè grigio con foro | ⓘ |
| 11 | 126765517 | Molla acciaio per sfera d=5,5 mm | | | 225801259 | Gruppo caffè grigio con foro | altri paesi |
| 12 | 149188750 | Supporto con anello per macina conica | | 45 | 9011.144 | Forcella x tubo D = 4 mm | |
| 13 | 229433200 | Tubo silicone telato 3 x 7 mm | L=175 mm | 46 | 9019.A04 | Ass. spillo per superautomatica | |
| 14 | 140360200 | Anello in feltro | | 47 | 9011.007 | Molla per spillo | |
| 15 | 145895400 | Inserto x dosatore | | 48 | 0345.078 | Corpo rubinetto | |
| 16 | 146570950 | Ghiera nera regolazione macinatura | | 49 | 9161.379 | Tappo x corpo rubinetto | |
| 17 | 149194200 | Supporto motore macinacaffè | | 50 | 140328059 | Or 2015 in silicone | ptfe/fda |
| 18 | 286851858 | Ass. motore con condensatori | 230V | 51 | 289202200 | Ass. termostato termico 100°C | 230V |
| | 286851855 | Ass. motore con condensatori | 120V | 52 | 283770658 | Ass. elettromagnete | 230V |
| 19 | 128610421 | Sfera acciaio inox d=3,2 mm | | 53 | 9161.041 | Cilindretto per elettrom. dosatore caffè | |
| 20 | 126770117 | Molla per sfera d= 3,2 mm | | 54 | 9161.076.150 | Perno grigio per sportello dosatore | |
| 21 | 140230400 | Ammortizzatore per supporto macine | | 55 | 9161.044 | Molla per elettromagnete | |
| 22 | 129660102 | Vite Panelvit TCB 3,5x18 DIN 7505 | znp | 56 | U701.003 | Anello elastico 7 | |
| 23 | U207.004 | Rosetta piana 4,3x16 UNI 6592 | znp | 57 | 9161.074.150 | Sportello per dosatore grigio | |
| 24 | 286884658 | Ass. generale motore con condensatori | 230V ⓘ | 58 | 9161.048 | Asta rasatore | |
| | 286884558 | Ass. generale motore con condensatori | 230V altri paesi | 59 | U140.004 | Vite Panelvit TCB 3x12 DIN 7505 | znp |
| | 286884555 | Ass. generale motore con condensatori | 120V | 60 | NE05.017 | Microinterruttore | |
| 25 | 283553100 | Ass. sensore 2 poli livello | 230V | 61 | 9161.072.150 | Cursori supporto micro grigio | |
| | 283553155 | Ass. sensore 2 poli livello | 120V | 62 | 9161.073.150 | Bilanciere controllo dose grigio | |
| 26 | 9141.052 | Anello di rinforzo macinacaffè | | 63 | 227701237 | Pomello vapore argento | |
| 27 | 147572150 | Piastra fissaggio slitta dentata | | 64 | 140640300 | Asta rubinetto | |
| 28 | 148740550 | Slitta dentata regolazione dose | | 65 | 140328561 | OR D = 4,48 x 1,90 | epdm |
| 29 | 145851862 | Guarnizione uscita caffè macinato | | 66 | NF11.052 | Fascetta Oetiker | |
| 30 | 9991.103 | Antivibrante x macinacaffè | | 67 | 147756400 | Protezione x corpo rubinetto acqua/vapore | |
| 31 | 147531400 | Piastra orizzontale di montaggio | | 68 | 126772018 | Molla D = 7,5 mm per tubo telato 3x7 mm | |
| 32 | U143.003 | Vite Panelvit TCB 3,5 x 16 testa d=8 | znp | 69 | NE17.018 | Fermacavo adesivo | |
| 33 | 9161.122.150 | Leva regolazione dose | | | | | |
| 34 | 145895350 | Inserto nero x piastra montaggio | | | | | |

GAGGIA® SUP 025 YDR

Rev. 01 - 21/10/04

TAVOLA 4/4